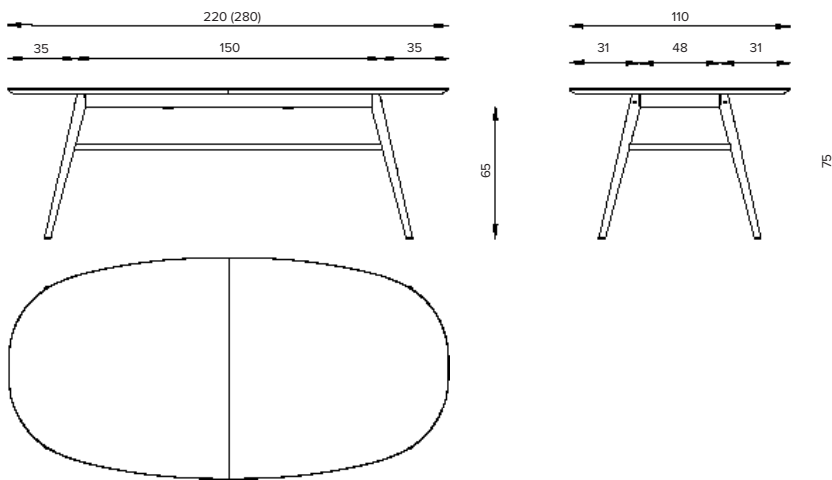


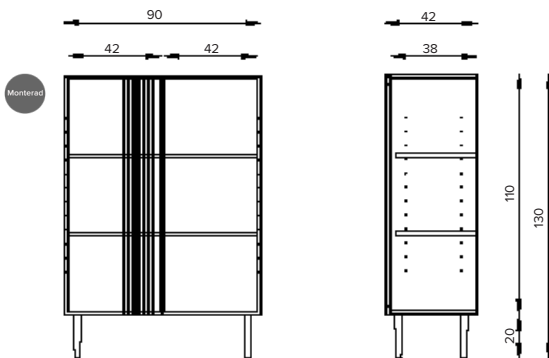


JOEL



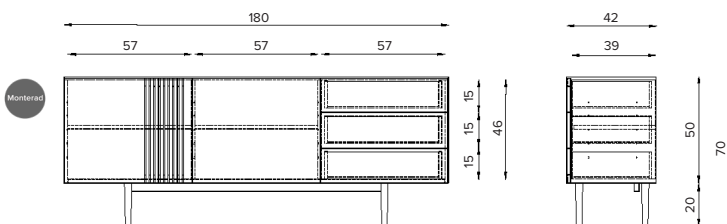
Matbord

L 220 (280) B 110 H 75
Material/ytor: Ekfanér
Ytbehandling: Rökbetsad ek/matt lack
2 st lläggsskivor á 30 cm, förvaras i bordet
Bordsskiva 2,5 cm tjocklek



Skåp

B 90 D 42 H 130
Material/ytor: Ekfanér
Ytbehandling: Rökoljad ek
4 st flyttbara hyllplan



Sideboard

B 180 D 42 H 70
Material/ytor: Ekfanér
Ytbehandling: Rökoljad ek
2 st flyttbara hyllplan



SKANNA MIG!

TORKELSON

Torkelson Möbel AB
Junexvägen 2
SE - 286 73 Skånes Fagerhult
Tel +46 (0)433 - 325 00
info@torkelson.se
www.torkelson.se